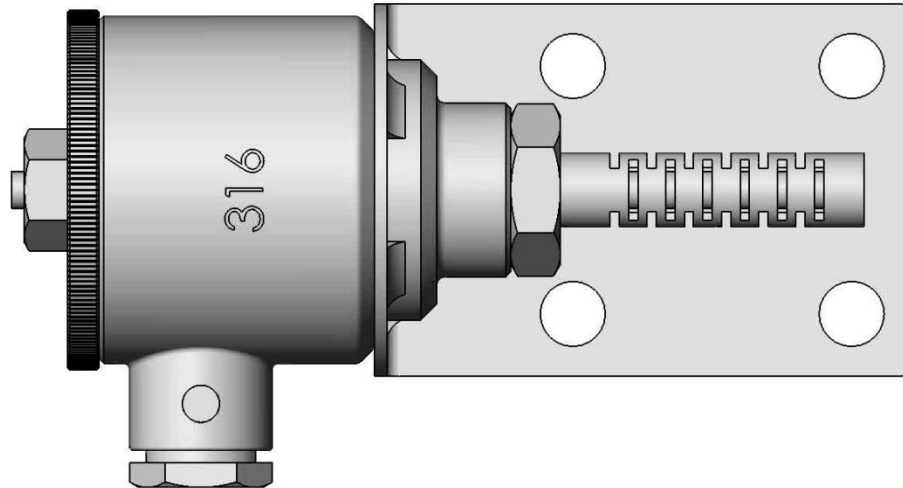


## Temperaturgivare som tål tuff utomhusmiljö



Pentronics erbjuder en temperaturgivare som är tillverkad helt i rostfritt stål inklusive kopplingshuvud typ SEG och fästdetaljer. Därmed motstår givaren tuff utomhusmiljö mycket bättre än aluminium och plastmaterial. Kapslingsklassen är IP 56.

Användningsområdet är mätning av lufttemperatur utomhus för t ex klimatstyrningssystem eller andra tillämpningar där utomhustemperaturen är av betydelse. Temperaturgivaren på bilden kan modifieras avseende infästning, mått och noggrannhet.

Givardelen är en Pt100, IEC60751 klass A, som innebär att Pt100-resistorn har toleransen  $\pm 0,15$  °C vid 0 °C.

För ytterligare upplysningar kontakta Pentronic.