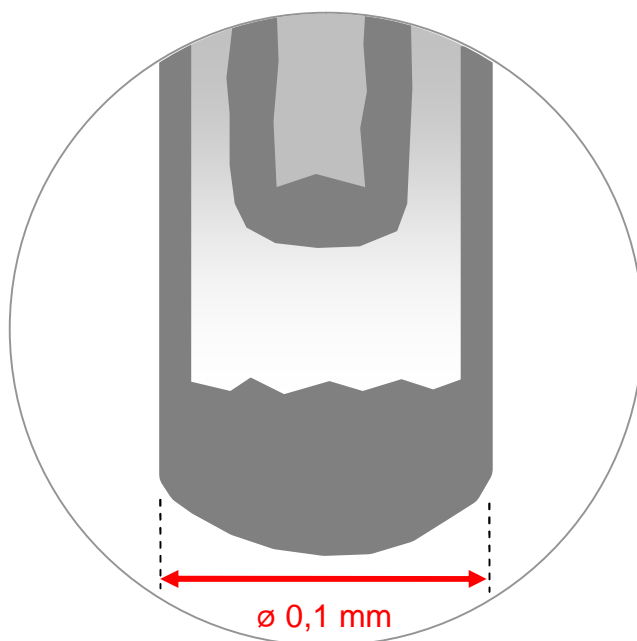


Tunna manteltermoelement – från 0,1 mm



Tunna manteltermoelement ger två fördelar. De ger kort svarstid och kräver minimalt installationsutrymme. Utveckling av bränsleceller är ett exempel på användningsområde.

Pentronic erbjuder flera manteldiametrar under 1 mm. Svarstiderna i tabellen gäller för rumstempererade givare som neddoppas i kokande vatten. Värdena är approximativa och ska användas med stor försiktighet, särskilt om förutsättningarna är annorlunda.

Termoelementen som är av typ K eller N finns i enkelutförande med isolerad mätpunkt.

Hölje ytterdiameter (mm)	0,1	0,15	0,25	0,5	0,8
Approximativ svarstid (63,2%) (ms)	1	2	5	14	29
Max arbetstemp (°C)	400	400	500	600	700

2007-11-22