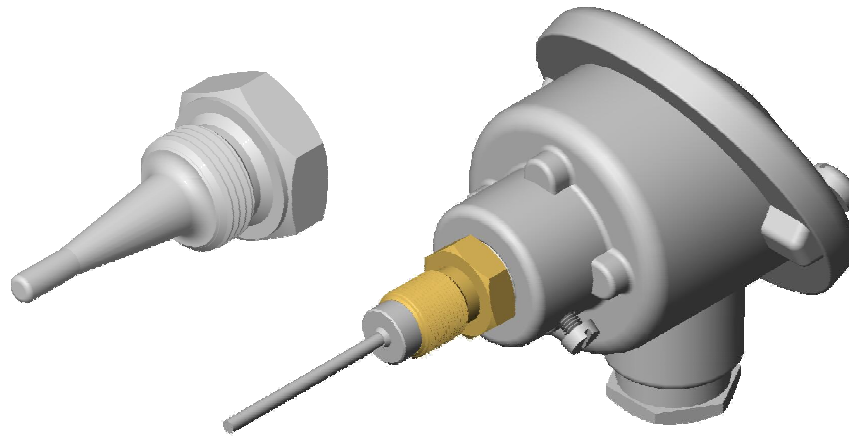


Pt100 processgivare för klena rör och korta svarstider



För temperaturmätningar som begränsas av korta instick i kombination med kopplingshuvud för plint eller transmitter har Pentronic konstruerat en generell Pt100-givare - modell 7911. Instickslängden är 40 mm och diametern 2,5 mm. De små dimensionerna ger kort svarstid med bibehållen god noggrannhet.

För trycksatta processer och hög strömningshastighet finns en konisk skyddsficka anpassad till givaren med G 1/2" processgänga.

Typiska användningsområden för givarkonstruktionen är värmeväxlare, VVS och hydrauloljesystem.