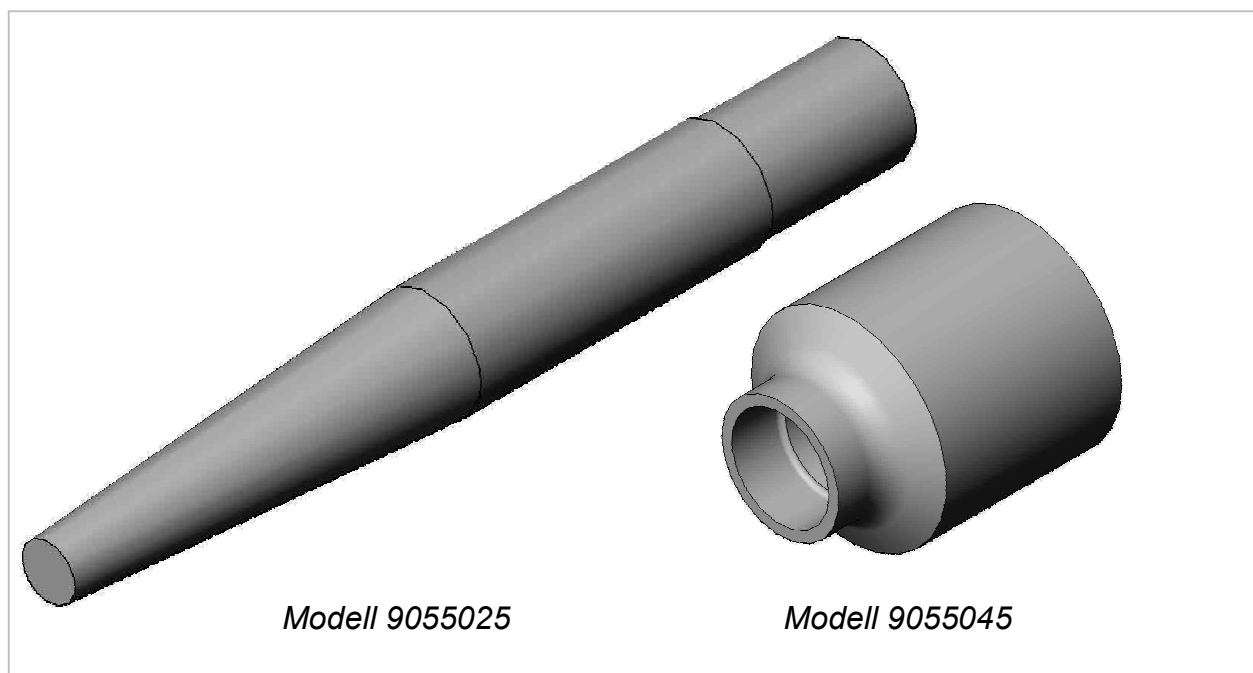


Skyddsficka form 4 "DIN DS"



Pentronic utökar sortimentet med en skyddsficka modell 9055025 för \varnothing 3 mm mätinsats. Därmed blir fickan smalare än den traditionella DIN 43772 form 4 vilket normalt betyder minskad svarstid.

Fickan är avsedd för trycksatta processer, t ex ånga. Pentronics givarmodeller 7610000 (Pt100) respektive 8108300 (termoelement) passar till fickan. Max temperatur och tryck enligt DIN 43772.

Mätinsatsen med armatur skruvas i fickans invändiga gänga M14x1,5. Infästning till process sker med svetsstuts, t ex Pentronic modell 9055045.

Fickan finns i materialen 1.4432 (eller likvärdigt), 1.7335 (13CrMo44) samt 1.0460 (C22.8).

För ytterligare upplysningar kontakta Pentronic.

2013-05-06